

Alu-Portalkran

Musterdokumentation



BENUTZERINFORMATION

Die Montage-, Betriebs- und Wartungshinweise von SCHILLING Produkten müssen stets befolgt werden.
Die Anweisungen müssen von den Nutzern und / oder Ihren Mitarbeitern vor der Verwendung des
Produkts
sorgfältig gelesen und vollständig verstanden werden.

Bewahren Sie die Benutzerinformation für die Wiederverwendung auf!



Inhalt

1	Einleitung	3
1.1	Hersteller.....	3
1.2	Geschäftsbedingungen.....	3
2	Informationsaufbereitung	4
2.1	Symbole und Bezeichnungen	4
2.2	Handlungsanweisungen und Aufzählungen.....	5
3	EG-Konformitätserklärung.....	6
4	Sicherheit	7
4.1	Grundlegende Sicherheitshinweise	7
4.2	Bestimmungsgemäße Verwendung.....	8
4.3	Bestimmungswidrige Verwendung	8
4.4	Hinweise und Angaben nach EN 795:2012	9
4.5	Anforderungen nach DIN EN 365:2004.....	9
4.6	Pflichten des Betreibers	10
4.7	Nutzung mehrerer Laufkatzen zur Personensicherung	10
4.8	Sicherung an der Anschlageneinrichtung.....	11
5	Technische Daten.....	12
6	Allgemeine Daten	13
6.1	Allgemeine Kennzeichnung am Produkt:	13
6.2	Zusatzkennzeichnung am Portalkran hinsichtlich Anschlagpunkt	14
7	Lieferung und Transport	16
7.1	Lieferumfang	16
7.2	Transport.....	16
7.3	Lagerung.....	16
8	Darstellung der einzelnen Bauteile des Alu-Portalkrans	17
9	Montage und Zusammenbau.....	18
9.1	Zusätzliche Aufbauanleitung für die teilbare Trägervariante (falls bestellt)	24
10	Inbetriebnahme.....	26
10.1	Vorherige notwendige Prüfungen.....	26
10.2	Sicht-, Funktionsprüfung.....	26
11	Bedienung.....	27
12	Wartung.....	28
12.1	Wartungsplan.....	28
12.2	Sicht-, Funktionsprüfung und Belastungstest	28

12.3	Prüfzeugnis / Wiederkehrende Prüfung	29
12.4	Prüfliste	32
13	Demontage und Entsorgung.....	33
13.1	Demontage.....	33
13.2	Entsorgung	33
13.3	Entsorgung Verpackungsmaterial.....	33
14	Service	34
14.1	Kontakt	34
14.2	Vorgehen im Falle von Ersatzbedarf oder Nachkauf.....	34

1 Einleitung

- ▲ Der Alu-Portalkran dient zum Heben, Senken und Verfahren von Lasten mittels Laufkatze. Zusätzlich kann die Laufkatze als Anschlagpunkt nach EN 795 verwendet werden.
- ▲ Der Alu-Portalkran darf nur auf ebenem und befestigtem Untergrund verwendet werden.
- ▲ Diese Benutzerinformation stellt einen wichtigen Bestandteil des Produkts und ein Element der übergeordneten Risikobeurteilung und Verfahrensanweisung dar, die für jedes Heben von Lasten berücksichtigt werden muss.
- ▲ Die Benutzerinformation muss für alle Benutzer verfügbar sein.
- ▲ Bitte lesen Sie diese Benutzerinformation vor Gebrauch des Alu-Portalkrans sorgfältig durch.
- ▲ Die Benutzerinformation erläutert, wie Sie den Alu-Portalkran sicher montieren, bedienen, warten, instand setzen, demontieren und entsorgen.
- ▲ Neben dieser Benutzerinformation müssen ebenso alle jeweiligen Arbeitssicherheitsvorschriften des betreffenden Landes und Umfelds, in dem der Alu-Portalkran eingesetzt wird, sowie weitere allgemeine Vorschriften für eine sichere und fachgerechte Benutzung unbedingt berücksichtigt und eingehalten werden.
- ▲ Bilder und Darstellungen in dieser Benutzerinformation können von dem tatsächlich ausgelieferten Produkt abweichen.
- ▲ Eigenmächtige Umbauten am Alu-Portalkran oder selbst gebaute Zusatzeinrichtungen sind verboten.

1.1 Hersteller



▲ SCHILLING Kran- und Hebeteknik GmbH
▲ Ernst-Zimmermann-Straße 9-11 ▲ Telefon: +49 7541 60404-0
▲ 88045 Friedrichshafen ▲ E-Mail: mail@schilling-fn.de
▲ Deutschland

1.2 Geschäftsbedingungen

- ▲ Die allgemeinen Geschäftsbedingungen erhalten Sie bei Direktgeschäften beim Hersteller oder unter dessen Homepage.
- ▲ Bei Drittgeschäften fragen Sie bitte Ihren Händler / Verkäufer.

2 Informationsaufbereitung

In der vorliegenden Benutzerinformation sind Symbole, Bezeichnungen, Handlungsanweisungen und Aufzählungen wie unter Kapitel 2.1 bis Kapitel 2.2 dargestellt.

2.1 Symbole und Bezeichnungen

Sicherheitshinweise

Die Sicherheitshinweise sind wie folgt eingestuft und dargestellt:


⚠ GEFAHR
Ein Sicherheitshinweis mit dem Signalwort „GEFAHR“ kennzeichnet eine Gefährdung, die unmittelbar und mit Sicherheit zum Tod oder zu schweren bleibenden Verletzungen führen kann.

⚠ WARNUNG
Ein Sicherheitshinweis mit dem Signalwort „WARNUNG“ kennzeichnet eine Gefährdung, die möglicherweise zu schweren Verletzungen oder zum Tod führen kann.


⚠ VORSICHT
Ein Sicherheitshinweis mit dem Signalwort „VORSICHT“ kennzeichnet eine Gefährdung, die möglicherweise zu leichten bis mittelschweren Verletzungen führen kann.

ACHTUNG
Ein Sicherheitshinweis mit dem Signalwort „ACHTUNG“ kennzeichnet eine Gefährdung, die möglicherweise zu Sachschäden führen kann.

Nützliche Informationen und Tipps

	INFO Das Symbol kennzeichnet nützliche Informationen und Tipps.
---	---

Entsorgung

	HINWEIS ZUR ENTSORGUNG von Verpackungsmaterialien, Lastaufnahmemitteln,
---	--

2.2 Handlungsanweisungen und Aufzählungen

Alle Handlungsanweisungen sind in chronologischer Handlungsabfolge aufgebaut und durchnummeriert, z.B.:

1. Handlungsschritt 1
2. Handlungsschritt 2

Das Ergebnis einer Handlung ist durch einen Pfeil gekennzeichnet:

- Ergebnis bzw. Gerätereaktion

Handlungsanweisungen, die nicht in einer bestimmten Handlungsabfolge ablaufen müssen, sind wie folgt gekennzeichnet:

- Handlungsschritt
- Handlungsschritt

Das Ergebnis einer Handlung ist durch einen Pfeil gekennzeichnet:

- Ergebnis bzw. Gerätereaktion

Aufzählungen sind durch Spiegelstriche gekennzeichnet:

- Aufzählung

3 EG-Konformitätserklärung

Gemäß der EG-Maschinen-Richtlinie 2006/42/EG, Anhang II A

Hiermit erklären wir, dass die nachstehend bezeichnete Maschine in ihrer Konzeption und Bauart sowie in der von uns in Verkehr gebrachten Ausführung den grundlegenden Sicherheits- und Gesundheitsanforderungen der EG-Richtlinie 2006/42/EG und soweit zutreffend 2014/34/EU; 2014/35/EU und 2014/30/EU entspricht.

Bei einer mit uns nicht abgestimmten Änderung der Maschine verliert diese Erklärung ihre Gültigkeit.

Hersteller:

SCHILLING Kran- und Hebeteknik GmbH
Ernst-Zimmermann-Str. 9-11
88045 Friedrichshafen
Telefon: +49 (0) 7541 60404-0



Beschreibung und Identifizierung der Maschine:

Bezeichnung: Alu-Portalkran
Artikelnummer: **Musterdokumentation**
Seriennummer:
Traglast:
Baujahr:

Angewandte harmonisierte Normen, soweit zutreffend, insbesondere:

- DIN EN 12100:2011-03 – Sicherheit von Maschinen
- DIN EN 13001-1:2015 – Krane – Konstruktion allgemein – T1 Allgemeine Prinzipien und Anforderungen
- DIN EN 13001-2:2021 – Krane – Konstruktion allgemein – T2 Lasteinwirkungen
- EN 13155:2003+A2:2009 – Krane – Sicherheit – Lose Lastaufnahmemittel (Traversen)
- EN 16851:2017+A1:2020 - Krane – Leichtkransysteme
- EN 60204-1:2019-06 – Sicherheit von Maschinen
- DIN EN 60204-1 (VDE 0113-1):2019-06 – Elektrische Ausrüstung von Maschinen
- DIN EN ISO 80079-36:2016-12 – Nicht-elektrische Geräte für den Einsatz in explosionsfähigen Atmosphären

Hersteller:

SCHILLING Kran- und Hebeteknik GmbH, Ernst-Zimmermann-Straße 9-11, 88045 Friedrichshafen, Deutschland

Unterschrift:


Martin Schilling – Geschäftsführer

Datum:

Dokumentationsbevollmächtigter: Danny Büdinger – Techniker (Maschinentechnik)

4 Sicherheit

Bevor Sie das Produkt in Gebrauch nehmen, lesen Sie die folgenden Sicherheitshinweise sorgfältig durch.

Unter Kapitel 4.1 bis Kapitel 4.3 sind grundlegende Verhaltensregeln aufgeführt, die Sie im Umgang mit dem Produkt beachten müssen. Die Anweisungen die in den nachfolgenden Kapiteln mit einem  Symbol gekennzeichnet sind, müssen Sie unbedingt befolgen, um eine Gefahr für Personen und Materialien auszuschließen. Sicherheitshinweise die zu den einzelnen Handlungsanweisungen gehören sind vor dem jeweiligen Handlungsschritt aufgeführt und sind unbedingt zu beachten.

4.1 Grundlegende Sicherheitshinweise

- Lesen Sie diese Benutzerinformation vollständig.
- Beachten Sie die Sicherheitshinweise.
- Stellen Sie sicher, dass diese Benutzerinformation ständig am Einsatzort verfügbar ist.
- Arbeiten mit und an dem Alu-Portalkran darf nur das dafür geeignete Fachpersonal (siehe Tab. 1) ausführen (DGUV Grundsatz 309-003).
- Arbeitssicherheitsvorschriften des jeweiligen Landes und Umfelds, in dem das Produkt eingesetzt wird, sowie weitere allgemeine Vorschriften, müssen für eine sichere und fachgerechte Benutzung unbedingt berücksichtigt und eingehalten werden.
- Schäden, die die Sicherheit beeinträchtigen, müssen Sie sofort beheben.
- Führen Sie alle Arbeiten mit großer Sorgfalt durch.
- Öffnen Sie niemals ein Lastaufnahmemittel unter Last.
- Halten Sie sich niemals unter einer Last auf.

Einteilung der Qualifikationsbereiche

Tätigkeitsbereich	Qualifikation	Fachkenntnis
Lieferung und Transport	Händler, Spediteur	Nachweis von Ladungssicherungsunterweisung
Lagerung	Lagerist	Ein- und Auslagern von technischem Equipment
Montage, Demontage	Fachpersonal	Fachliche Erfahrung im Auf- und Abbau von technischem Equipment.
Bedienung, einfache Sichtprüfung	Fachpersonal	Unterwiesener Kranführer, erweitertes technisches Verständnis, Kenntnisse der Unfallverhütungsvorschriften
Wartung, Instandsetzung, Inbetriebnahme	Fachpersonal Sachkundige	Beauftragtes Fachpersonal mit erweitertem technischem Verständnis. Kenntnisse der Arbeitsschutz- und UV-Vorschriften
Entsorgung	Fachpersonal	Kenntnisse der Vorschriften für eine ordnungsgemäße Entsorgung und Wiederverwendung

Tab. 1: Übersicht

4.2 Bestimmungsgemäße Verwendung

- Das Heben, Senken und Verfahren von Lasten mittels Laufkatze. Der Alu-Portalkran darf nur auf ebenem und befestigtem Untergrund verwendet werden.
- Die zulässige Traglast ist unbedingt einzuhalten
- Temperaturbereich von -20° bis +50°C
- Windgeschwindigkeiten von bis zu < 40 km/h
- Achten Sie bei der Verwendung des Portalkrans darauf, dass die Trägerlänge zwischen den Seitengestellen stets mindestens dem 1,6-fachen der Trägerlänge außerhalb der Seitengestelle entspricht.

4.3 Bestimmungswidrige Verwendung

- Überschreiten der maximalen Traglast
- Konstruktive Veränderungen am Produkt
- Aufenthalt von Personen unter einer Last
- Schrägzug der Last
- Das Losreißen festsitzender Lasten
- Das Schleifen von Lasten auf dem Boden
- Die Beförderung von Personen und Tieren

Die Aufzählung erhebt keine Garantie auf Vollständigkeit. Alles, was nicht ausdrücklich erlaubt ist, fällt unter die bestimmungswidrige Verwendung.

Nutzung des Krans als Anschlageinrichtung nach DIN EN 795:2012 Typ B

Die Nutzung des Portalkrans als Anschlageinrichtung, für die Personensicherung mit einer Persönlichen-Schutzausrüstung, in Kombination mit der Laufkatze, ist Baumuster geprüft.

Notifizierte Stelle: DEKRA Testing and Certification GmbH Bochum

Wird der Kran weiter veräußert, ist der Wiederverkäufer für die Weitergabe der Dokumente auch in Landessprache verantwortlich.

4.4 Hinweise und Angaben nach EN 795:2012

- Die Anschlageinrichtung (Laufkatze) darf nur von einem einzelnen Benutzer verwendet zu werden.
- Eine zweite Person kann sich zur etwaigen Rettung am gleichen Anschlag sichern.
- Das verwendete Auffangsystem muss mit einem Mittel ausgestattet sein, das die maximalen dynamischen Kräfte, die während eines Auffangvorgangs auf den Benutzer wirken, auf höchstens 6 kN begrenzt.
- Der Untergrund muss für die Belastung des Krans ausgelegt sein. Bei der Sicherung von Personen sind dies mindestens 8kN pro Fuß.
- Die Standsicherheit des Krans ist zu gewährleisten und vor der Nutzung zu kontrollieren.
- Je nach Traglast und Trägerlänge des Krans, kann dieser im Absturzfall mehrere Millimeter nachgeben.
- Bei einer Personensicherung darf an der Anschlageinrichtung (Laufkatze) nicht zusätzliche eine Last befestigt werden.
- Die Anschlageinrichtung darf als solche nicht mehr genutzt werden, sollte der Prüfintervall überschritten sein.
- Vor jeder Nutzung ist die Einrichtung auf etwaige Korrosion, Verformung, Risse, etc zu prüfen.

4.5 Anforderungen nach DIN EN 365:2004

- Die Anschlageinrichtung (Laufkatze) darf nur in Kombination mit einem Verbindungsmittel mit Falldämpfer EN 355 und Auffanggurt EN 361 verwendet werden.
- Das Verbindungselement zum Anschlagpunkt ist Bestandteil seiner PSA und unterliegt der Norm EN 361.
- Die Persönliche-Schutzausrüstung darf nur von ausgebildeten Personen benutzt werden, welche in ihrer sicheren Benutzung unterwiesen sind und die entsprechenden Kenntnisse haben.
- Der Nutzer darf nicht durch Krankheit, Schwindel oder Alkohol beeinträchtigt sein.
- Der Betreiber muss ein Plan der Rettungsmaßnahmen vorbereiten, in dem alle bei der Arbeit möglichen Notfälle berücksichtigt sind.
- Aus Sicherheitsgründen ist die Ausrüstung sofort der Benutzung zu entziehen, wenn Zweifel für eine sichere Benutzung bestehen, oder die Ausrüstung durch einen Absturz beansprucht worden ist und dass diese erst dann wieder benutzt werden darf, wenn eine sachkundige Person schriftlich zugestimmt hat.
- Für die Sicherheit ist es wesentlich, dass durch die Lage der Anschlageinrichtung oder des Anschlagpunktes und die Art der Arbeitsausführung der freie Fall auf ein Mindestmaß beschränkt wird. Es ist unerlässlich, dass sich die Anschlageinrichtung oder der Anschlagpunkt oberhalb des Benutzers befindet. Ein Schrägzug ist zu vermeiden, mehr als 10° sind nicht zulässig!
- Vor jedem Einsatz ist es erforderlich, den Freiraum unterhalb des Benutzers sicherzustellen, so dass im Fall eines Absturzes kein Aufprall auf den Erdboden oder einem anderen Hindernis möglich ist.

4.6 Pflichten des Betreibers

- Der Anschlagpunkt muss sichtbar in einwandfreiem Zustand sein.
- Der Steckbolzen der Lastaufnahme muss sichtbar eingerastet sein.
- Die Laufkatze als Anschlagpunkt muss über der zu sichernden Person positioniert und mit der Feststelleinrichtung (rotes Gurtband) gesichert werden.
- An einer Laufkatze darf nur eine Person gesichert werden!
- Eine weitere Person darf sich zur Rettung am selben Punkt anschlagen.
- Je nach Tragfähigkeit des Krans können weitere Laufkatzen als Anschlagpunkt aufgesetzt werden.
- Niemals einen Anschlagpunkt zeitgleich zum Heben einer Last und zum Sichern von Personen nutzen.
- Es dürfen keinerlei Veränderungen oder Ergänzungen an der Ausrüstung, ohne vorausgehende schriftliche Zustimmung des Herstellers, vorgenommen werden.
- Alle Instandsetzungen sind nur in Übereinstimmung mit den vom Hersteller angegebenen Maßnahmen durchzuführen.
- Die Zeitabstände für die regelmäßigen Überprüfungen unter Berücksichtigung von gesetzlichen Vorschriften, Ausrüstungsart, Häufigkeit der Benutzung und der Umweltbedingungen sind höchstens 12 Monate. Bei Bedarf sind diese enger zu wählen.
- Die regelmäßigen Überprüfungen können nur durch eine sachkundige Person und in genauer Beachtung der Anleitungen des Herstellers erfolgen.
- Die Lesbarkeit der Produktkennzeichnung ist mitzuprüfen.

⚠ GEFAHR

Bei der Sicherung von Personen an der Laufkatze (Anschlagpunkt) ist diese zwingend festzustellen (Bremsse mit rotem Gurtband schließen).

4.7 Nutzung mehrerer Laufkatzen zur Personensicherung

- Je nach Tragfähigkeit des Portalkrans können bis zu 5 Laufkatzen eingesetzt werden, so dass sich bis zu 5 Personen gleichzeitig sichern können.
- Wird eine Laufkatze zur Lastaufnahme genutzt, darf parallel eine weitere Laufkatze zur Personensicherung eingesetzt werden. Dabei reduziert sich die Nennlast des Krans um 600 kg.
- Werden mehrere Laufkatzen zur Personensicherung eingesetzt, reduziert sich die Nennlast für jede weitere zu sichernde Person um weitere 100 kg.

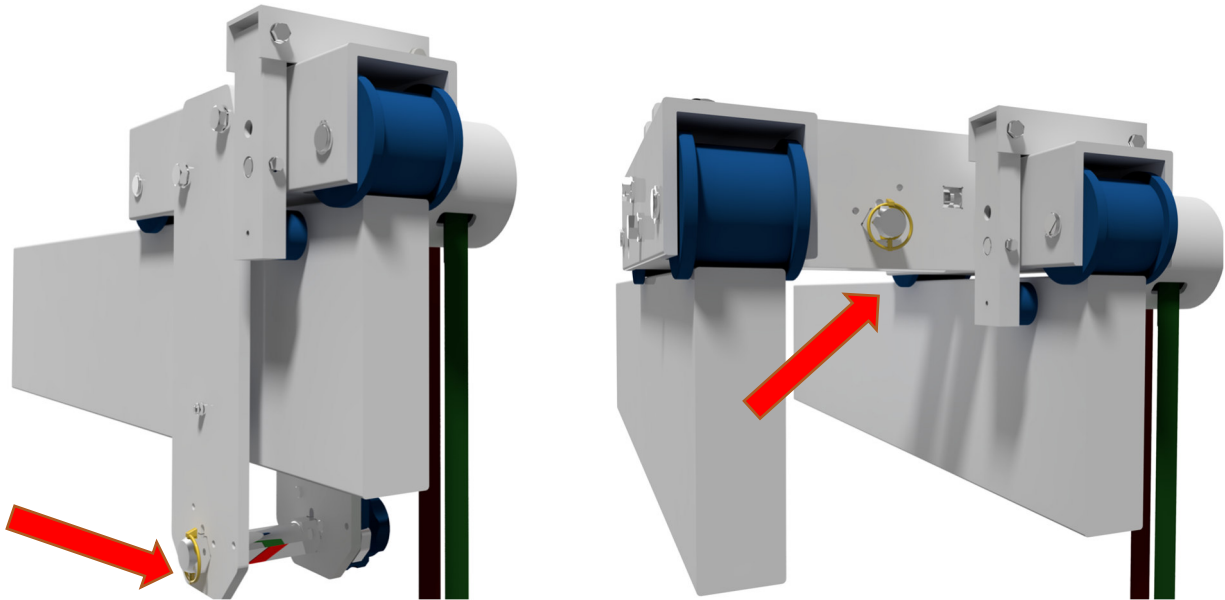
Anzahl der Laufkatzen zur Personensicherung anhand der Nenntaglast des Portalkrans:



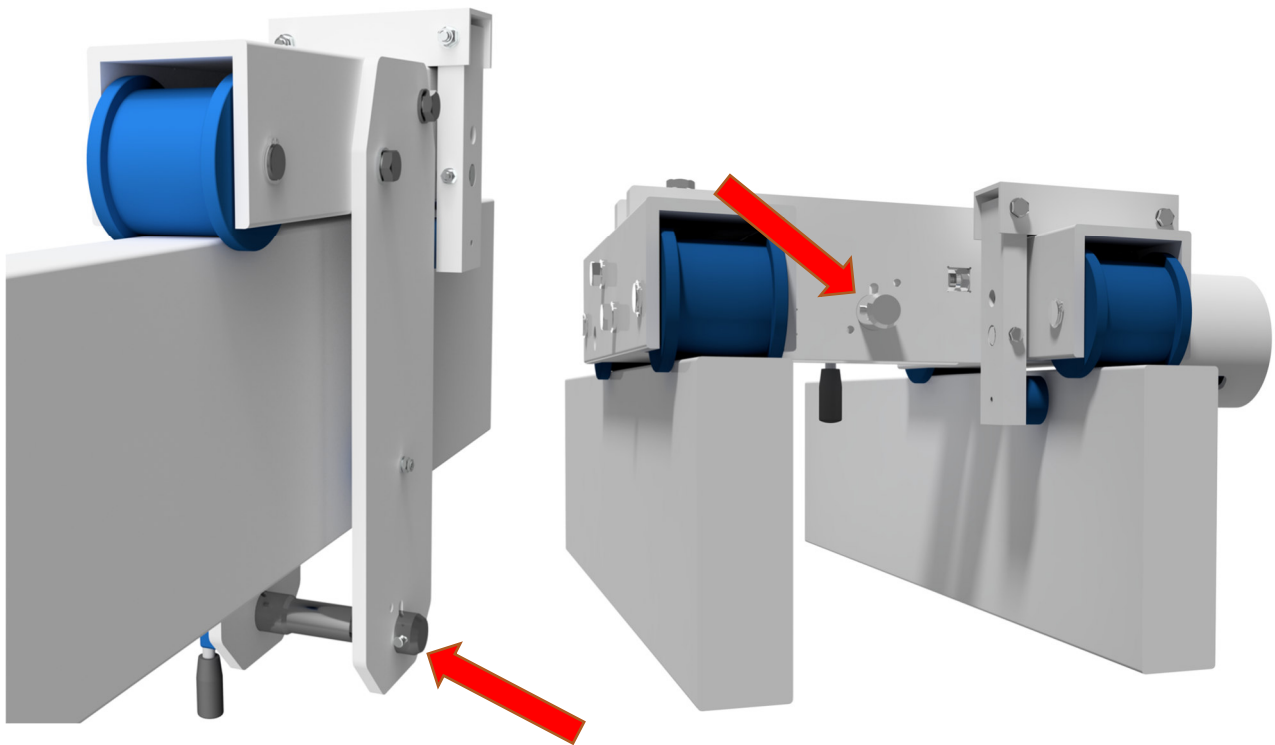
4.8 Sicherung an der Anschlagseinrichtung

Die Lastbolzen sind bei Gebrauch gegen unbeabsichtigtes Lösen zu sichern.

Dies geschieht beim Sechskantlastbolzen durch Anbringen eines Klappsteckers in der Sicherungsbohrung



Beim Rundlastbolzen muss das Bajonett verriegelt sein, der Griff muss nach unten zeigen!



5 Technische Daten

Benennung: Alu-Portalkran

Artikelnummer: **Musterdokumentation**

Seriennummer:

Trägerlänge

Traglast:

Baujahr:

Hinweis:

Weitere Angaben finden sie unter der Artikelnummer in den beigefügten Unterlagen oder auf unserer Homepage.

6 Allgemeine Daten

6.1 Allgemeine Kennzeichnung am Produkt:

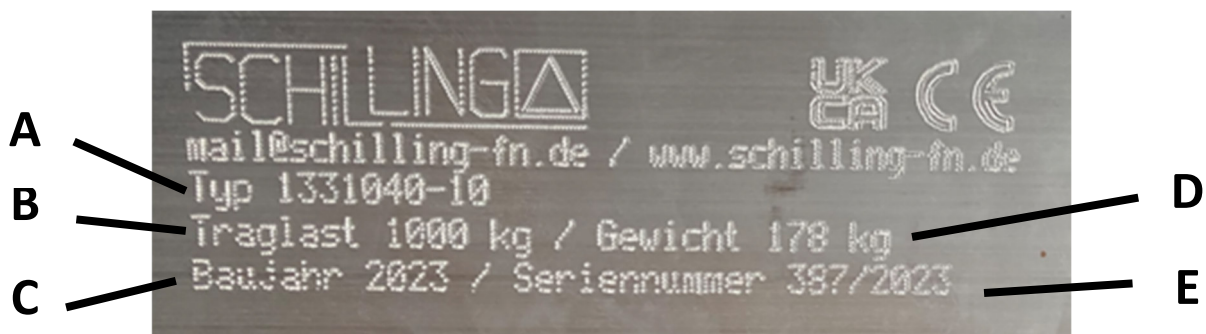
Adressaufkleber Hersteller



Nennlastaufkleber



Beispiel einer Standardgravur:



Erklärung zu den Angaben der Gravur:

A: Artikelnummer

D: Produktgewicht

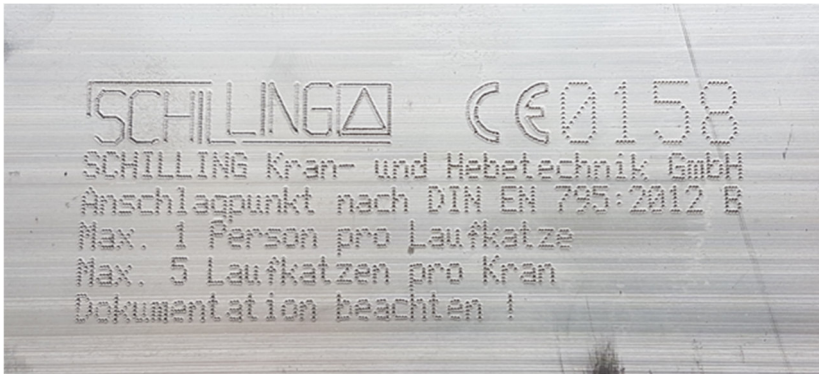
B: Nenntraglast

E: Seriennummer

C: Baujahr

6.2 Zusatzkennzeichnung am Portalkran hinsichtlich Anschlagpunkt

Kennzeichnung am Portalkran deutsch



Kennzeichnung am Portalkran englisch



Kennzeichnung an der Laufkatze deutsch



Kennzeichnung an der Laufkatze englisch



Erklärung zu den Angaben der Gravur:



- A. Hersteller (siehe auch Adressaufkleber auf Produkt)
- B. Hinweis auf Anschlageinrichtung zur Personensicherung nach DIN EN795:2012 B
- C. Hinweis, es darf an jeder Laufkatze nur eine Person gesichert werden. Ein etwaiger Retter kann sich ebenfalls sichern.
- D. Je nach Krantragfähigkeit können mehrere Laufkatzen zeitgleich verwendet werden
 - a. Tragfähigkeit 500Kg 1 Laufkatzen
 - b. Tragfähigkeit 1.000kg 2 Laufkatzen
 - c. Tragfähigkeit 1.500kg 3 Laufkatzen
 - d. Tragfähigkeit 2.000kg 4 Laufkatzen
 - e. Tragfähigkeit 3.000kg 5 Laufkatzen
- E. CE-Kennzeichnung mit Angabe der Zertifizierungs-Prüfstelle (DEKRA Testing und Certification GmbH)

7 Lieferung und Transport

7.1 Lieferumfang

Überprüfen Sie umgehend die Vollständigkeit der Lieferung anhand des der Lieferung beigefügten Lieferscheins.

Zur Kontrolle der Vollständigkeit der Lieferung kann auch die Darstellung des Produkts und die aufgeführte Stückliste verwendet werden (siehe hierzu Kapitel 8).

Sollten Teile fehlen, kontaktieren Sie umgehend Ihren Lieferanten.

Für eine verspätete Information, bzw. insbesondere bei nachweislich bereits benutztem Produkt, können keine Ansprüche auf Nachlieferung übernommen werden.

7.2 Transport

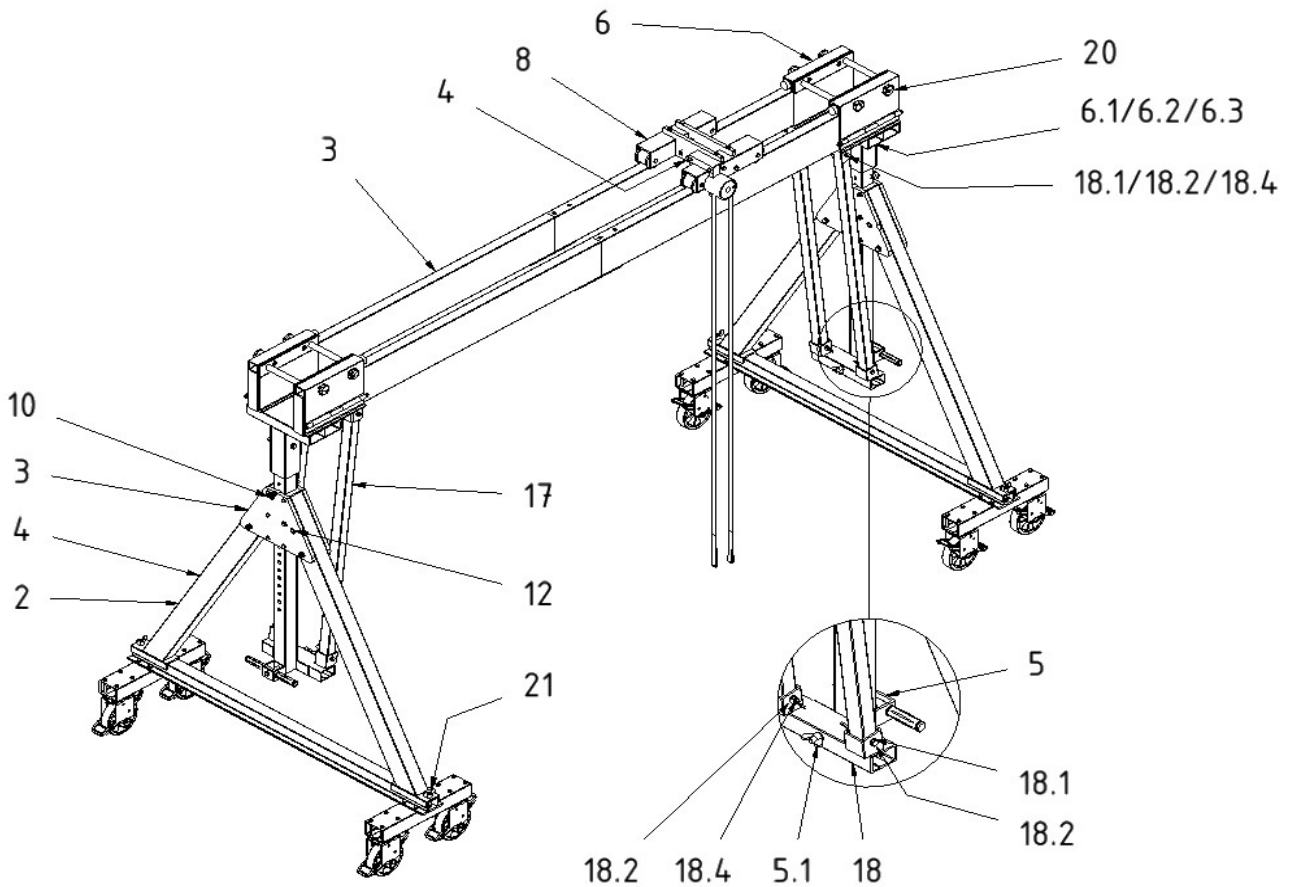
Das Produkt wird vor der Auslieferung kontrolliert und ordnungsgemäß verpackt.

ACHTUNG
<p>Geräteschaden</p> <p>Unsachgemäßer Transport kann das Produkt beschädigen.</p> <ul style="list-style-type: none"> • Transportieren Sie das Produkt immer sachgemäß. • Verwenden Sie ein geeignetes Transportmittel. • Sichern Sie während des Transports das Produkt ausreichend.

7.3 Lagerung

ACHTUNG
<p>Geräteschaden</p> <p>Unsachgemäße Lagerung kann das Produkt beschädigen.</p> <ul style="list-style-type: none"> • Lagern Sie das Produkt immer sachgemäß. • Lagern Sie das Produkt an einem sauberen und trockenen Ort. • Schützen Sie das Produkt vor: • andauernder Feuchtigkeit bzw. Lagerung im Freien • Verschmutzung • Schäden • Korrosion

8 Darstellung der einzelnen Bauteile des Alu-Portalkrans



Stückliste

Pos	Benennung	Stk	Pos	Benennung	Stk
2	Bockstrebe	4	14	Aufhängebolzen für Laufkatze	1
3	Kunststoffplatte (Trapez)	2	17	Querstrebe	4
4	Trägerstütze	2	18	Querstebenhalter	2
5	Hubgriff	2	18.1	Schraube M12x100	8
5.1	Flügelmutter M16	2	18.2	Scheibe M12	16
6	Horizontalversteller	2	18.4	Flügelmutter M12	8
6.1	Schraube M16x130	2	20	Sterngriffschraube	4
6.2	Scheibe M16	4	21	Flügelmutter M16	4
6.3	Flügelmutter M16	2			
7	Alu-Träger	2			
8	Laufkatze feststellbar	1			
10	Steckbolzen D16 (unverlierbar)	2			
11	Steckbolzen D16 (unverlierbar)	2			
12	Druckbolzen	4			

9 Montage und Zusammenbau



INFO

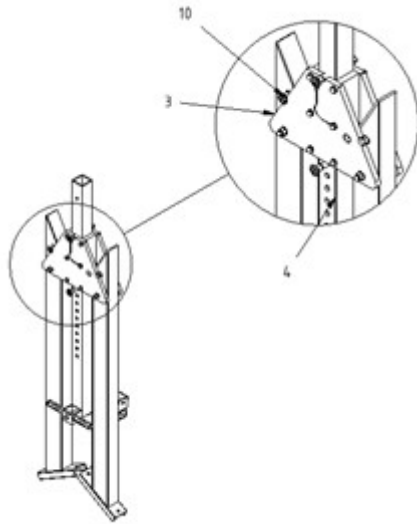
Empfohlenes Personal, Werkzeug bzw. Hilfsmittel zur Montage des Alu-Portalkrans:

- Bei kleinen Kranen mindestens 2 Personen, bei größeren entsprechend mehr
- Steck- bzw. Gabelschlüssel (falls nötig), Sicherungsmaterial
- Bockleiter (falls nötig), bei größeren Kranen Hubhilfen wie Flaschenzug, Stapler, etc
- Einzelteile können über 100kg schwer sein

VORSICHT

Am Alu-Portalkran befinden sich Quetschstellen, die zu Verletzungen führen können.

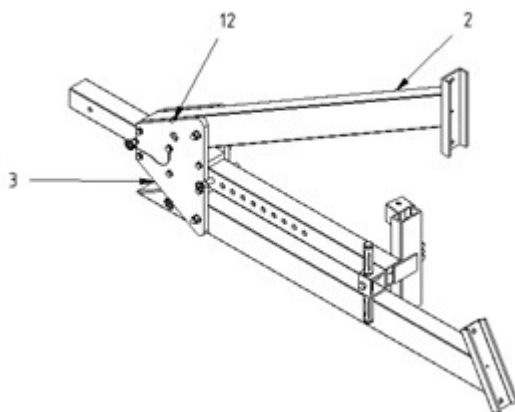
- Führen Sie die Montage bzw. den Zusammenbau umsichtig und vorsichtig aus.



1. Steckbolzen umstecken:

1.1.

Stecken Sie beide Steckbolzen (10) unterhalb der Kunststoffplatte (*Trapez*) (3) in die Trägerstützen (4).



2. Erstes Seitengestell teilweise aufklappen:

2.1.

Legen Sie ein nicht aufgeklapptes Seitengestell hochkant auf einen festen und möglichst ebenen Untergrund.

(*Schraubenköpfe beim Trapez außen / Muttern innen*)

2.2.

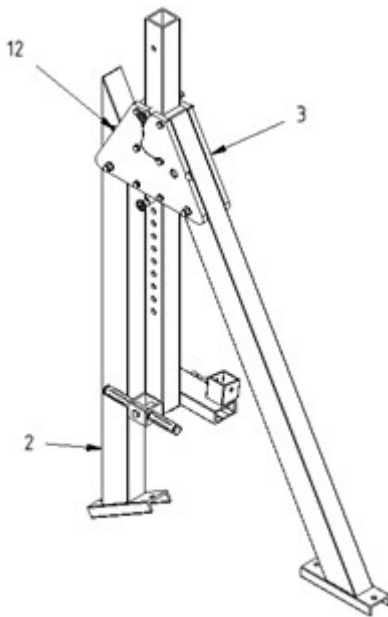
Drücken Sie den Druckbolzen (12) an der oberen Bockstrebe (2) des ersten Seitengestells.

2.3.

Klappen Sie die Bockstrebe (2) anschließend nach außen (*oben*), bis der Druckbolzen in die Bohrung an der Kunststoffplatte (*Trapez*) (3) eingerastet ist.

⚠ VORSICHT

Am Alu-Portalkran befinden sich Quetschstellen, die zu Verletzungen führen können.
- Führen Sie die Montage bzw. den Zusammenbau umsichtig und vorsichtig aus.



3. Erstes Seitengestell aufstellen und vollständig ausklappen:

3.1.

Heben Sie das Seitengestell seitlich an und stellen Sie das Seitengestell auf.

3.2.

Kippen Sie das Seitengestell seitlich leicht, damit der Fuß der noch nicht ausgeklappten Bockstrebe (2) frei schwebt und dadurch leicht ausgeklappt werden kann.

3.3.

Drücken Sie den Druckbolzen (12) an der noch nicht ausgeklappten Bockstrebe (2) des Seitengestells.

3.4.

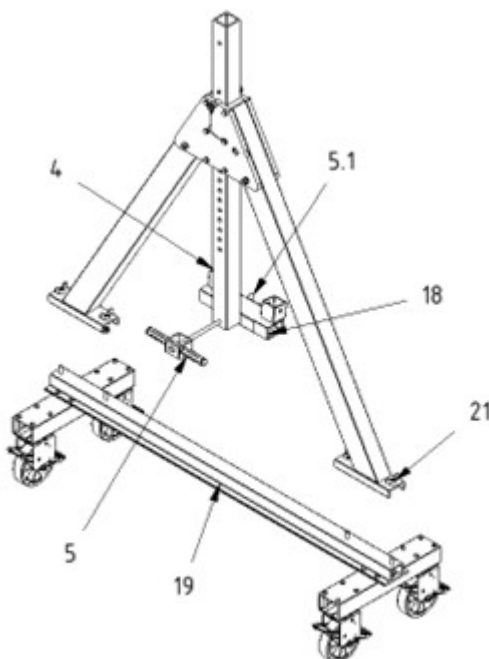
Klappen Sie die Bockstrebe (2) nach außen, bis der Druckbolzen (12) in der Bohrung an der Kunststoffplatte (Trapez) (3) eingerastet ist.



INFO

Bei Seitengestell mit Handwinde (falls bestellt)

- Bei dieser Version ist kein Hubgriff (5), wie unter Schritt 4.2. beschrieben, vorhanden.
- Führen Sie die weiteren Schritte 4.3.-4.4. aus.



4. Erster Radsatz an Seitengestell montieren:

4.1.

Vor der Montage des Radsatzes (19) mit dem ersten Seitengestell prüfen Sie zunächst, ob die Bremsen des Radsatzes (19) festgestellt sind. (Die Radbremse wird mittels eines Feststellers aktiviert.)

4.2.

Montieren Sie an der Trägerstütze (4) einen Querstrebenhalter (18) zusammen mit einem Hubgriff (5) in der untersten Bohrung und fixieren Sie die Teile mit einer Flügelmutter (5.1).

4.3.

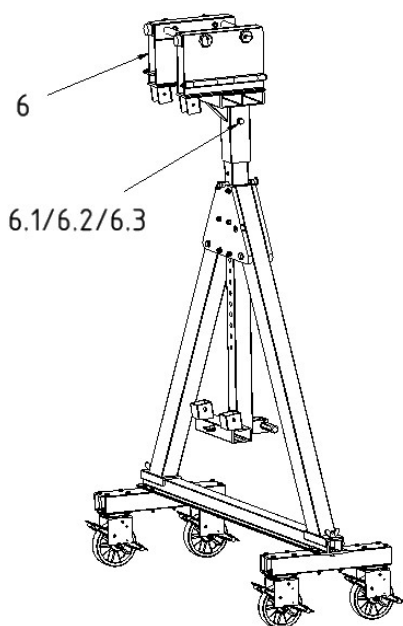
Heben Sie das aufgeklappte Seitengestell auf die Bolzen des Radsatzes (19).

4.4.

Sichern Sie den Radsatz (19) anschließend per Hand durch Verwendung von 2 Flügelmutter (21).

 **VORSICHT**

Am Alu-Portalkran befinden sich Quetschstellen, die zu Verletzungen führen können.
- Führen Sie die Montage bzw. den Zusammenbau umsichtig und vorsichtig aus.

**5. Montage des zweiten Seitengestells:****5.1.**

Für das zweite Seitengestell wiederholen Sie die Schritte 2.1-4.4.

6. Horizontalversteller montieren:**6.1.**

Schieben Sie den Horizontalversteller (6) auf die Trägerstütze (4).

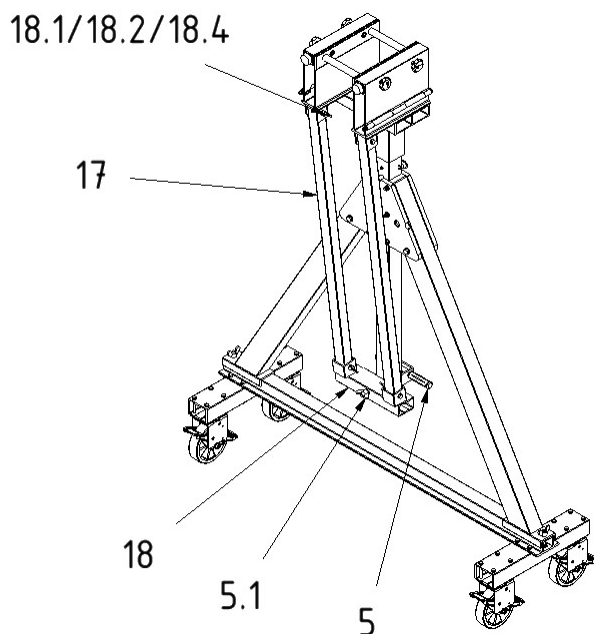
6.2.

Sichern Sie den Horizontalversteller (6) auf der Trägerstütze (4) mittels Sechskantschraube (6.1), 2 Scheiben (6.2) und Flügelmutter (6.3).

6.3.

Öffnen Sie den Horizontalversteller (6) mittels der blauen Sterngriffschrauben (20).

Wiederholen sie dies beim zweiten Seitengestell.

**7. Montage der Querstreben****7.1.**

Verschrauben Sie die erste Querstrebe (17) am unteren Ende im Querstrebenhalter (18) mittels Schraube (18.1), 2 Scheiben (18.2) und Flügelutter (18.4).

7.2.

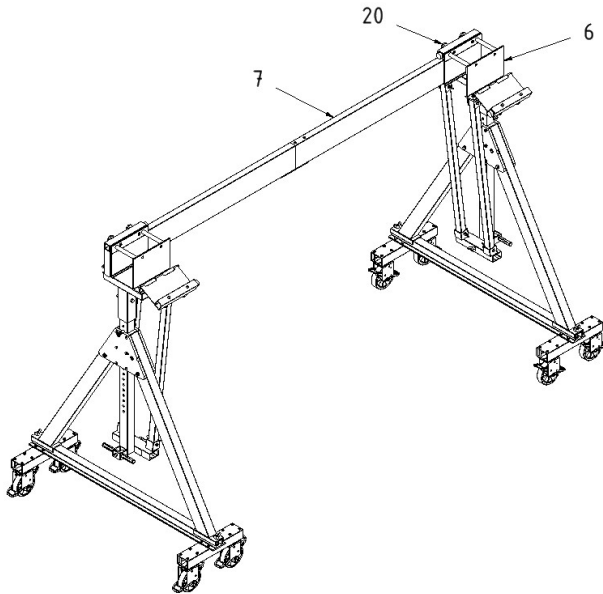
Verschrauben Sie die erste Querstrebe (17) im oberen Querstrebenhalter mittels Schraube (18.1), 2 Scheiben (18.2) und Flügelmutter (18.4). Die oberen Querstrebenhalter sind direkt am Alu-Träger (7) und am Horizontalversteller (6) angeschweißt.

7.3.

Für die zweite bis vierte Querstrebe (17) wiederholen Sie die Schritte 7.1 - 7.2.

⚠ VORSICHT

Am Alu-Portalkran befinden sich Quetschstellen, die zu Verletzungen führen können.
- Führen Sie die Montage bzw. den Zusammenbau umsichtig und vorsichtig aus.



8. Montieren der Alu-Träger:

8.1.

Heben Sie den ersten Alu-Träger (7) an beiden Seiten an.
Steigen Sie, falls nötig, auf die bereitgestellten Bockleitern.

Legen Sie den Alu-Träger (7) jeweils in das Unterteil der geöffneten Horizontalversteller (6) ein.

8.2.

Stecken Sie den Steckbolzen (11) in die Bohrung in der Aufnahmhülse des Alu-Trägers (7) und sichern diesen damit.

8.3.

Klappen Sie den Deckel des Horizontalverstellers (6) zu. Klemmen Sie den Alu-Träger (7) fest indem Sie den Horizontalversteller (6) mit den blauen Sterngriffschrauben (20) fest verschließen.

8.4.

Für den zweiten Alu-Träger (7) wiederholen Sie die Schritte 7.1.-7.3.

9. Aufsetzen der Laufkatze auf die Alu-Träger:

9.1.

Setzen Sie die Laufkatze (8) auf die beiden Alu-Träger (7) auf.

9.2.

Drücken Sie die Sicherungsklappe (8.1) nach oben und ziehen Sie anschließend den Aufhängebolzen (14) heraus.

9.3.

Positionieren Sie nun Ihr bauseitiges Hebezeug zwischen den 2 Distanzplatten der Laufkatze (8).

9.4.

Anschließend führen Sie den Aufhängebolzen (14) wieder in die Aussparung ein.

9.5.

Versichern Sie sich unbedingt, dass nach dem Durchschieben des Aufhängebolzens (14) die Sicherungsklappe (8.1) in der Bolzennut (A) eingerastet ist.

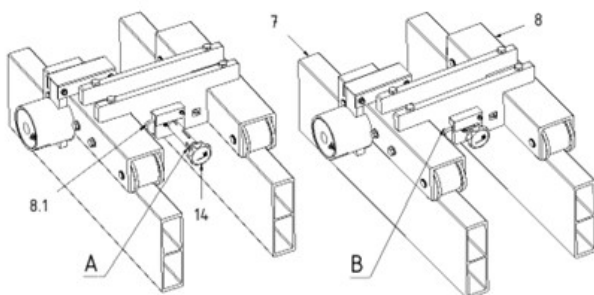
9.6.

Wenn die Sicherungsklappe (8.1) bei (A) eingerastet ist, sieht man die Sicherungsbohrung (B).

9.7.

Stellen Sie die Laufkatze (8) gegen unerwünschtes Rollen fest.

Ziehen Sie hierzu fest am roten Band.

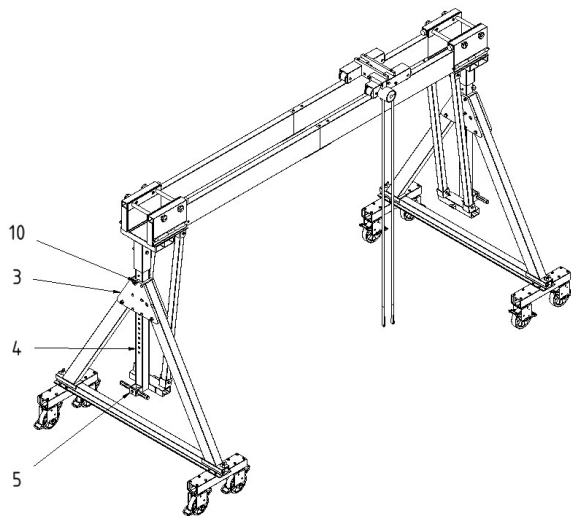


 **VORSICHT**

Am Alu-Portalkran befinden sich Quetschstellen, die zu Verletzungen führen können.
- Führen Sie die Montage bzw. den Zusammenbau umsichtig und vorsichtig aus.

**INFO zu Montageschritt 9.****Bei Seitengestell mit Handwinde (falls bestellt)**

- Höhenverstellung der Trägerstützen (4) gemäß beiliegender separater Dokumentation.

**10. Höhenverstellung des Alu-Portalkrans:****10.1. (mittels Hubgriff)**

Ziehen Sie die 2 Steckbolzen (10) aus den Trägerstützen (4).

Heben Sie gleichzeitig die Trägerstützen (4) mit den Hubgriffen (5) an und fixieren Sie die entsprechende Höhe mit den Steckbolzen (10).
(Achten Sie nach der erfolgten Höhenverstellung darauf, dass vom Steckbolzen (10) nur der Stahlbolzen in der Rundung des Trapezes (3) liegt und nicht etwa der Kunststoffgriff.)

10.2. (mittels Handwinde)

Höhenverstellung der Trägerstützen (4) gemäß beiliegender separater Betriebsanleitung.

Achtung:

Vor Belastung muss der Steckbolzen (10) immer auf dem Trapez (3) aufliegen und das Seil der Handwinde entlastet sein.



- Der Alu-Portalkran ist nun vollständig montiert bzw. zusammengebaut.
- Der Abbau erfolgt in der umgekehrten Reihenfolge.

9.1 Zusätzliche Aufbauanleitung für die teilbare Trägervariante (falls bestellt)

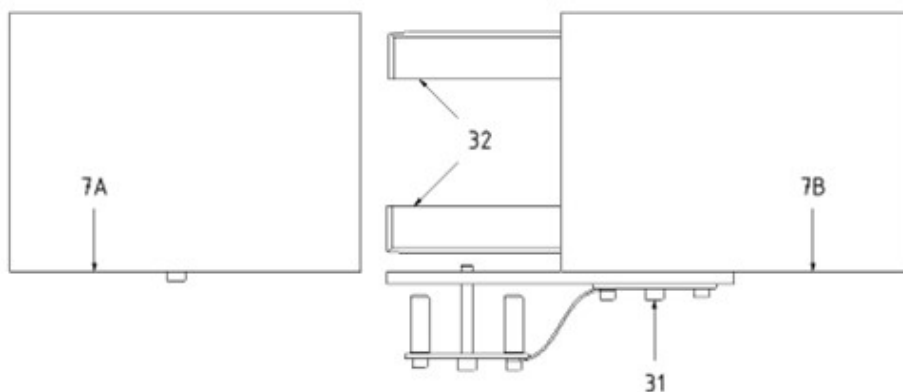
**INFO**

Empfohlenes Personal, Werkzeug bzw. Hilfsmittel zur Montage des steck- bzw. teilbaren Alu-Trägers:

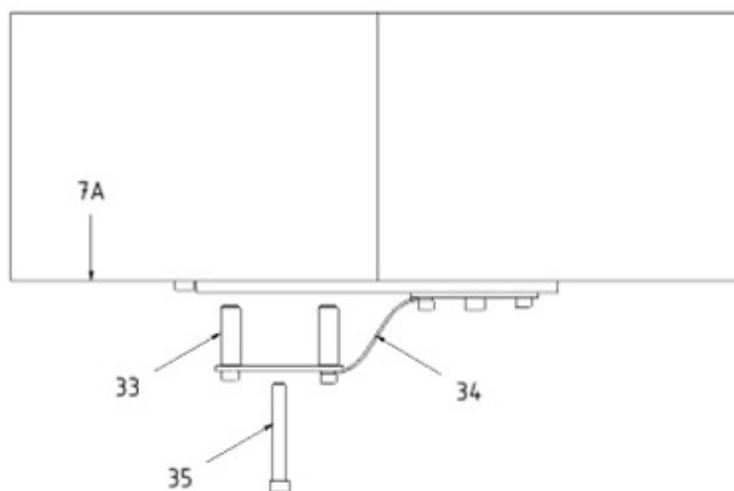
- M10 Inbus-Steckschlüssel

Die folgenden Darstellungen beschreiben die Montage der steck- bzw. teilbaren Alu-Träger. Die Demontage erfolgt in umgekehrter Reihenfolge.

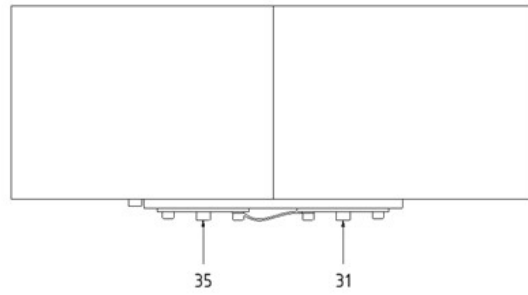
Schritt 1: Lösen Sie die Inbusschraube (31) damit sich das untere Verbindungselement (32) etwas lockert und der Alu-Träger (7B) einfacher mit dem Alu-Träger (7A) verbunden werden kann.



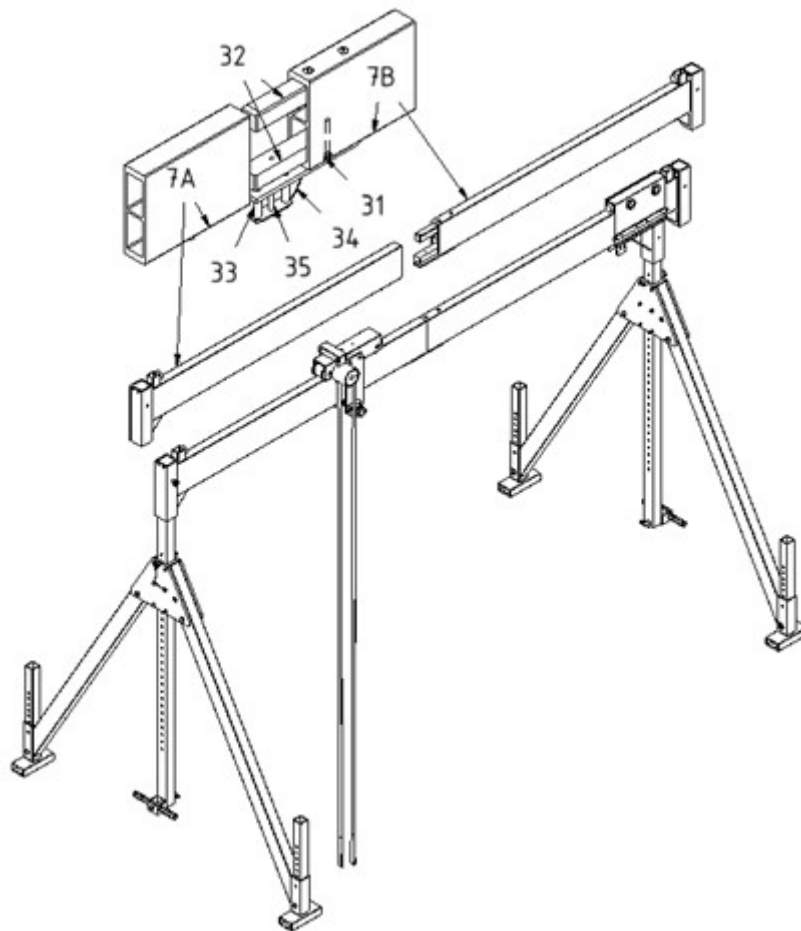
Schritt 2: Stecken Sie das Verbindungselement (33) welches durch ein Sicherungsseil (34) vor dem Verlieren gesichert ist, in die Bohrungen am Alu-Träger (7A) und befestigen es mit der Inbusschraube (35).



Schritt 3: Ziehen Sie die Innensechskantschrauben (31 + 35) fest.



Symbolbild:



Stückliste:

Pos	Benennung	Stk	Pos	Benennung	Stk
31	Innensechskantschraube M10	1	34	Sicherungsseil	1
32	Verbindungselement	2	35	Innensechskantschraube M10	1
33	Fixierelement	1			

10 Inbetriebnahme

10.1 Vorherige notwendige Prüfungen

Die Prüfung des Alu-Portalkrans vor der Inbetriebnahme ist notwendig um sicherzustellen, dass der Alu-Portalkran ordnungsgemäß und vollständig montiert wurde.

Des Weiteren wird dadurch sichergestellt, dass der Alu-Portalkran in einwandfreiem Zustand und für einen bestimmungsgemäßen Einsatz vorbereitet ist.

WARNUNG

Ohne vorige Prüfung kann es bei der Inbetriebnahme zu Verletzungen kommen.

Prüfen Sie den Alu-Portalkran:

- Sichtprüfung
- Funktionsprüfung

10.2 Sicht-, Funktionsprüfung

Sichtprüfung

Vor jeder neuen Inbetriebnahme muss der Alu-Portalkran kontrolliert werden.

VORSICHT

Am Alu-Portalkran befinden sich Quetschstellen, die zu Verletzungen führen können.

Führen Sie alle Prüfungen am Alu-Portalkran umsichtig und vorsichtig aus.

1. Der Alu-Träger muss horizontal ausgerichtet sein.
2. Die Trägerstützen der Seitengestelle müssen vertikal ausgerichtet sein.
3. Vor der Belastung des Alu-Portalkrans müssen alle Steckbolzen gesteckt und (sofern erforderlich) mit Klappsteckern gesichert sein.
4. Die Druckbolzen der Bockstreben müssen in die Kunststoffplatten (Trapeze) eingerastet sein.
5. Bei tragenden Teilen sind insbesondere Beschädigungen und Schweißnähte zu überprüfen.
6. Bei Mängeln ist der Betrieb einzustellen. Mängel sind nur fachmännisch zu beheben.

Funktionsprüfung

Vor jeder neuen Inbetriebnahme muss der Alu-Portalkran geprüft werden.

WARNUNG

Bei Verformung und Verschleiß einzelner Bauteile kann es zu Lastabsturz kommen.

Nehmen Sie den Alu-Portalkran sofort außer Betrieb.

Führen Sie eine Überprüfung durch einen Sachkundigen aus.

1. Prüfen Sie die Funktion der Bremse an der Laufkatze (grün > geöffnet / rot > geschlossen).
2. Prüfen Sie, inwieweit die einzelnen Bauteile noch funktionsfähig sind.
3. Tauschen Sie im Zweifel einzelne Bauteile aus.
4. Prüfen Sie alle beweglichen Teile auf Leichtgängigkeit.
5. Tauschen Sie schwergängige Bauteile aus.
6. Setzen Sie den Alu-Portalkran durch Kennzeichnung außer Betrieb, wenn dieser nicht mehr funktionsfähig und irreparabel beschädigt ist.
7. Entsorgen Sie die einzelnen Materialkomponenten (siehe hierzu Kapitel 13).

11 Bedienung

Nachdem der Alu-Portalkran ordnungsgemäß montiert bzw. zusammengebaut wurde und die Inbetriebnahme stattgefunden hat, kann mit dem Alu-Portalkran bestimmungsgemäß gearbeitet werden.

VORSICHT

Am Alu-Portalkran befinden sich Quetschstellen, die zu Verletzungen führen können.
Führen Sie die Bedienung am Alu-Portalkran umsichtig und vorsichtig aus.

WARNUNG

Am Alu-Portalkran kann es zu verschiedenen Gefahrensituationen kommen.
Ist die Bremse der Laufkatze nicht angezogen und hat der Alu-Träger eine leichte Neigung, so kann sich die Laufkatze unerwartet in Bewegung setzen.
Bei nicht vorschriftsgemäßer Bedienung kann es beim Verstellen der Trägerstützen zu Verletzungen kommen.
Das Abstandsmaß der beiden Seitengestelle zueinander muss so gewählt werden, dass die Standsicherheit des Alu-Portalkrans gewährleistet ist.
Bei festgestellten Rissen in Schweißnähten kann ein tragendes Teil brechen und damit die Last abstürzen und Personen mitunter schwer verletzen.

GEFAHR

Am Alu-Portalkran darf nie unter einer Last gearbeitet werden.
Personen dürfen sich niemals unter einer Last aufhalten.
Beim Sichern von Personen die einschlägigen Anweisungen beachten.
Schlaffseilbildung und etwaige Pendelbewegungen sind zwingend zu vermeiden.

Der Alu-Portalkran dient zum Heben, Senken und Verfahren von Lasten mittels Laufkatze.
Die Laufkatze kann im Rahmen der EN795:2012 als Anschlagpunkt zur Personensicherung verwendet werden.

Der Alu-Portalkran darf nur auf ebenem und befestigtem Untergrund verwendet werden.

12 Wartung

Das Produkt ist im Prinzip wartungsfrei.

12.1 Wartungsplan

Wartungstermin	Tätigkeit
Vor der Inbetriebnahme	- Sicht- und Funktionsprüfung durch Fachpersonal
Vor jeder neuen Bedienung nach der Inbetriebnahme ohne vorherige außerordentliche Vorfälle	- Sichtprüfung durch Fachpersonal
Jährlich	- Sicht-, Funktionsprüfung und Belastungstest durch Sachkundigen

Verwenden sie bei der Reinigung keine konzentrierten Säuren oder Laugen insbesondere bei den nichtmetallischen Bauteilen. Hier auch keine Lösungsmittelhaltigen Reiniger einsetzen.

12.2 Sicht-, Funktionsprüfung und Belastungstest

Sichtprüfung

Siehe hierzu Kapitel Inbetriebnahme → Sichtprüfung

Funktionsprüfung

Siehe hierzu Kapitel Inbetriebnahme → Funktionsprüfung

Belastungstest nach entsprechender Vorschrift

Mindestens jährlich, im Falle von Veränderungen oder nach einer Instandsetzung jedoch sofort, muss für das Produkt ein Belastungstest durchgeführt werden.

WARNUNG

Der Betreiber des Produkts ist zur Einhaltung der gesetzlichen Vorschriften verpflichtet.

- Veranlassen Sie eine fachgerechte Überprüfung durch einen Sachkundigen (siehe hierzu Kapitel 12.3)

1. Der Betreiber des Produkts muss dafür sorgen, dass das Produkt in Abständen von längstens einem Jahr durch einen Sachkundigen geprüft wird und dabei festgestellte Mängel sofort beseitigt werden.
2. Die Bestimmungen der DGUV Vorschrift 52 (BGV D6) – UVV Krane, sind zu beachten.

12.3 Prüfzeugnis / Wiederkehrende Prüfung

Der Termin der nächsten ausstehenden Prüfung ist einzutragen.

Das Intervall beträgt längstens 1 Jahr

Bei Nutzung der Einrichtung zur Personensicherung empfehlen wir alle 6 Monate

Bei intensiver Nutzung in entsprechendem Umfeld auch kürzer

Hersteller:	SCHILLING Kran- und Hebetchnik GmbH – http://www.schilling-fn.de Ernst-Zimmermann-Str. 9-11 88045 Friedrichshafen
Produkt:	Alu-Portalkran
Traglast:	
Artikelnummer:	Musterdokumentation
Seriennummer:	
Baujahr:	

1.) Prüfung vor Auslieferung Die Sicht- und Funktionsprüfung des Produkts und dessen Komponenten ist durchgeführt. Das Produkt wurde nach den Regeln der Technik entwickelt, konstruiert und gefertigt.	
Datum: Versandtag (siehe Lieferschein)	Unterschrift des Inhabers/Herstellers

2.) Inbetriebnahme Prüfung / Start der Nutzung Die Prüfung ist durchgeführt	
Datum:	Unterschrift des Sachkundigen

3.) Fälligkeit der nächsten wiederkehrende Prüfung	Datum:
Die Prüfung ist durchgeführt	
Datum:	Unterschrift des Sachkundigen

4.) Fälligkeit der nächsten wiederkehrende Prüfung	Datum:
Wiederkehrende Prüfung Die Prüfung ist durchgeführt	
Datum:	Unterschrift des Sachkundigen

5.)	Fälligkeit der nächsten wiederkehrende Prüfung	Datum:
Wiederkehrende Prüfung Die Prüfung ist durchgeführt		
Datum:		Unterschrift des Sachkundigen

6.)	Fälligkeit der nächsten wiederkehrende Prüfung	Datum:
Wiederkehrende Prüfung Die Prüfung ist durchgeführt		
Datum:		Unterschrift des Sachkundigen

7.)	Fälligkeit der nächsten wiederkehrende Prüfung	Datum:
Wiederkehrende Prüfung Die Prüfung ist durchgeführt		
Datum:		Unterschrift des Sachkundigen

8.)	Fälligkeit der nächsten wiederkehrende Prüfung	Datum:
Wiederkehrende Prüfung Die Prüfung ist durchgeführt		
Datum:		Unterschrift des Sachkundigen

9.)	Fälligkeit der nächsten wiederkehrende Prüfung	Datum:
Wiederkehrende Prüfung Die Prüfung ist durchgeführt		
Datum:		Unterschrift des Sachkundigen

10.)	Fälligkeit der nächsten wiederkehrende Prüfung	Datum:
Wiederkehrende Prüfung Die Prüfung ist durchgeführt		
Datum:		Unterschrift des Sachkundigen

11.) Fälligkeit der nächsten wiederkehrende Prüfung	Datum:
Wiederkehrende Prüfung Die Prüfung ist durchgeführt	
Datum:	Unterschrift des Sachkundigen

12.) Fälligkeit der nächsten wiederkehrende Prüfung	Datum:
Wiederkehrende Prüfung Die Prüfung ist durchgeführt	
Datum:	Unterschrift des Sachkundigen

13.) Fälligkeit der nächsten wiederkehrende Prüfung	Datum:
Wiederkehrende Prüfung Die Prüfung ist durchgeführt	
Datum:	Unterschrift des Sachkundigen

14.) Fälligkeit der nächsten wiederkehrende Prüfung	Datum:
Wiederkehrende Prüfung Die Prüfung ist durchgeführt	
Datum:	Unterschrift des Sachkundigen

15.) Fälligkeit der nächsten wiederkehrende Prüfung	Datum:
Wiederkehrende Prüfung Die Prüfung ist durchgeführt	
Datum:	Unterschrift des Sachkundigen

16.) Fälligkeit der nächsten wiederkehrende Prüfung	Datum:
Wiederkehrende Prüfung Die Prüfung ist durchgeführt	
Datum:	Unterschrift des Sachkundigen

Liste bei Bedarf selbst fortführen

12.4 Prüfliste

Prüfvorlage zur Vervielfältigung. Ausgefülltes Exemplar mit der Dokumentation ablegen

Produkt: Alu-Portalkran			
Traglast:			
Artikelnummer: Musterdokumentation			
Seriennummer:			
Baujahr:			
Hersteller: SCHILLING Kran- und Hebetchnik GmbH – http://www.schilling-fn.de Ernst-Zimmermann-Straße 9-11 – 88045 Friedrichshafen			
Prüfhinweise, wenn Komponenten vorhanden. Kein Anspruch auf Vollständigkeit.			
ja	nein	unrelevant	Prüfergebnis in Ordnung, Komponenten in ordnungsgemäßem Zustand? Liste kann / muss entsprechend fortgesetzt werden.
			Guter Allgemeinzustand
			Funktion und Zustand von Fahrwerk, Räder, Lager, Bremsen gegeben?
			Tragende Profile, Träger, Streben rissfrei, ohne beeinflussende Beschädigung?
			Schraub- und Steckverbindungen fest und in Ordnung? Löcher nicht ausgeschlagen?
			Kunststoffelemente keine relevanten Risse? Keine Versprödung?
			Laufkatzen ohne Risse, Rollen und Lager in Ordnung, Funktion Bremse gegeben?
			Ketten, Seile, Bänder ohne sichtbare Beschädigung?
			Elektrische Komponenten in Ordnung, wenn erforderlich VDE-Prüfungen durchgeführt?
			Dokumentation vorhanden, Schilder und Bezeichnungen vorhanden und lesbar?
			Lastprüfung durchgeführt? Nennlast für 10 Minuten, keine bleibende Verformung?
Sind Mängel vorhanden müssen diese vom Hersteller oder einer Fachfirma mit Originalersatzteilen beseitigt werden. Die Mängel wurden fachgerecht beseitigt und das Produkt ist einsatzbereit:			
Datum und Unterschrift des Betriebsleiters:			
Das Produkt ist Mängelfrei und kann bis zur nächsten Prüfung eingesetzt werden:			
Datum und Unterschrift des prüfenden Sachkundigen:			

13 Demontage und Entsorgung

Als Hersteller sind wir gesetzlich verpflichtet, Sie zu informieren, dass das Produkt nicht als unsortierter Abfall zu beseitigen, sondern getrennt über die Sammel- und Rückgabestellen für Industrie- und Gewerbeabfälle zu entsorgen ist.

Das Produkt muss somit in seine Einzelteile demontiert werden.

13.1 Demontage

VORSICHT

Wird das Produkt auf einer instabilen Unterlage und/oder mittels eines nicht dafür geeigneten Werkzeugs demontiert, kann das zu Verletzungen führen.

1. Die Demontage des aufgebauten Produkts erfolgt in umgekehrter Reihenfolge wie unter Kapitel 9 beschrieben.
2. Die einzelnen Baugruppen des Produkts müssen anschließend mittels eines dafür geeigneten Werkzeugs demontiert werden.

13.2 Entsorgung



HINWEIS ZUR ENTSORGUNG

Ist das Produkt nicht mehr funktionsfähig oder reparabel, so muss dieses nach den geltenden gesetzlichen Vorschriften entsorgt werden.

Das Produkt besteht aus mehreren verschiedenen Materialkomponenten, die getrennt entsorgt werden müssen:

1. Entsorgen Sie die Aluminiumteile im Aluminiumschrott.
2. Entsorgen Sie die Metallteile im Metallschrott.
3. Entsorgen Sie die Kunststoffteile und Polyesterbänder im Kunststoffschrott.
4. Entsorgen Sie Elektroteile im Elektroschrott (bei Einsatz eines Elektro-Kettenzugs).

13.3 Entsorgung Verpackungsmaterial



HINWEIS ZUR ENTSORGUNG

Die Verpackungsmaterialien müssen fachgerecht entsorgt bzw. wiederverwertet werden.

14 Service

14.1 Kontakt

In Serviceangelegenheiten oder bei allen anderen Rückfragen wenden Sie sich bitte an Ihren Lieferanten.

14.2 Vorgehen im Falle von Ersatzbedarf oder Nachkauf

**INFO**

Wir bitten Sie, zur besseren Identifikation des von Ihnen benötigten Bauteils, die Darstellung und Tabelle unter Kapitel 8 zu verwenden und an Ihren Lieferanten zu übermitteln.

1. Stellen Sie die Seriennummer des Produkts fest. Die Seriennummer finden Sie in dieser Benutzerinformation. Die Seriennummer ist auch auf dem Produkt eingraviert.
2. Stellen Sie das Baujahr des Produkts fest. Das Baujahr finden Sie in dieser Benutzerinformation unter Kapitel 3. Das Baujahr ist auch auf dem Produkt eingraviert.
3. Benutzen Sie die Darstellung unter Kapitel 8 und kennzeichnen Sie dort das betroffene Bauteil oder die betroffene Baugruppe.
4. Wenden Sie sich anschließend mit den aufgenommenen Daten und ggf. weiteren Details direkt an Ihren Lieferanten.

